

WISI LX 71

HF-Redundanzumschalter

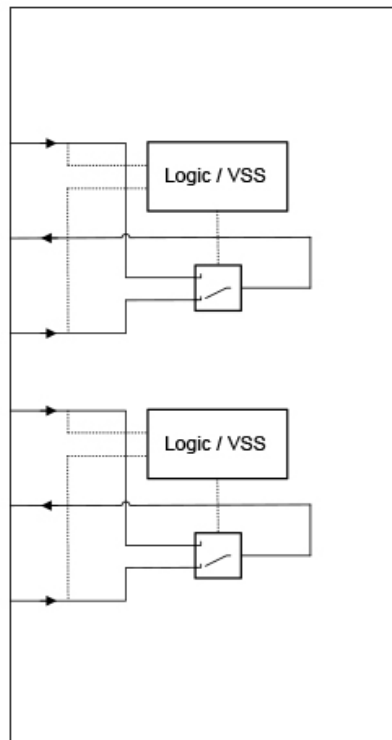


Auf einen Blick:

- Redundanzumschalter für den Einsatz in LX-Plattformen
- kann auch in LP40 verwendet werden
- Ferngespeist
- ferngespeist / Signalisierung über HF-Anschluss

Kurzbeschreibung

Redundancy Switch



WISI Communications GmbH & Co. KG
Empfangs- und Verteiltechnik
Wilhelm-Sihn-Str. 5-7
75223 Niefern-Oeschelbronn, Germany

Inland: Telefon +49 7233 66-0, Fax -320
Export: Telefon +49 7233 66-0, Fax -350
E-Mail: info@wisi.de

Technische Änderungen und Druckfehler vorbehalten. 8. Juni 2016, 11:37 vorm.

Technische Daten

Frequenzbereich	5...1006 MHz
Elektrische Rückflussdämpfung	dB 5 - 85 MHz \geq 18 dB, 85 - 1006 MHz \geq 18 dB (-1 dB/ oct)
Einfügedämpfung	< 2 dB

Allgemeine Daten

HF Anschlüsse	F
Impedanz	75 Ω
Versorgungsspannung	12 V über HF-Anschluss (8V ... 14V)
Leistungsaufnahme	\leq 0,2 W
EMV	EN50083-2
Betriebsumgebungstemperatur	-5...+45 °C (EN300 01 9-1-3 Class 3.2)

Verpackungsdaten

Verkaufseinheit	St.
Abmessungen (BxHxT) Verkaufseinheit	mm
Verpackungsvolumen Verkaufseinheit	dm ³
Bruttogewicht Verkaufseinheit	kg
Versandeinheit	St.
Abmessungen (BxHxT) Versandeinheit	mm
Verpackungsvolumen Versandeinheit	dm ³
Bruttogewicht Versandeinheit	kg
EAN	4010056722494
Artikelnummer	72249
Zolltarifnummer	85176100