

WISI LX 25 x xFxx

Multidiode Receiver für RFoG Netze, Single Fiber Version mit EDFA



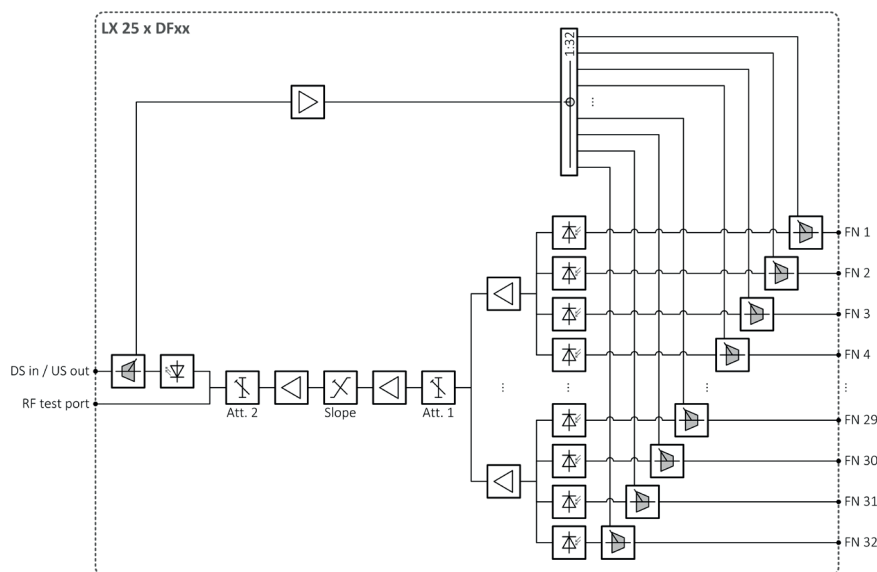
interface configurations may be differ from image shown

Auf einen Blick:

- Single Fiber Version
- Konvertiert bestehende RFoG-Netze in OBI-freie Lösungen ohne Austausch von Glasfaserknoten
- Fernablesung der optischen Eingangsleistung und Abschaltfunktionalität pro Port über SNMP und WEB
- Integrierter CWDM Upstream Sender
- Integrierter EDFA zum kompensieren von Splitter Verlust
- Elektrische Upstream Testbuchse
- Konfiguration orts-/ferngespeist über steckbares Netzteil bei der Installation

Kurzbeschreibung

Erweitern Sie Ihre Netzwerk Infrastruktur zum OBI-free (Optical Beat Interference) RFoG Netzwerk mit diesem aktiven Rückweg Empfänger. Nutzen Sie bis zu 32 Ausgangsports (oder kaskadieren sie diese um eine höhere Anzahl von ports zu erreichen) und vermeiden Sie Überlagerungen/Störungen mit den dazugehörigen Rückweg Empfängern. Jeder dieser Ports bietet die Möglichkeit einer Pegelmessung in echt Zeit und kann wenn nötig abgeschaltet werden (Wartungsarbeiten oder Testzwecke). Dadurch ermöglicht der LX24 / LX25 Netzwerk Betreibern bestehende OBI-belastete RFoG Netzwerke von Störungen zu befreien ohne die End-Verbraucher Hardware austauschen zu müssen. Diese Lösung funktioniert mit allen Upstream Wellenlängen und Laser Modi. OPTOPUS und seine OBI-free RFoG Technologie bietet Netzwerk Betreibern ein Zukunftssicheres Konzept für den Ausbau neuer Glasfasernetze.



WISI Communications GmbH & Co. KG
 Empfangs- und Verteiltechnik
 Wilhelm-Sihn-Str. 5-7
 75223 Niefern-Oeschelbronn, Germany

Inland: Telefon +49 7233 66-0, Fax -320
 Export: Telefon +49 7233 66-0, Fax -350
 E-Mail: info@wisi.de

Technische Änderungen und Druckfehler vorbehalten. 18. Juli 2019, 3:18 nachm.

Technische Daten	
Upstream Receiver	
Optische Eingangsleistung	+3...-10 dBm
Empfängerwellenlänge	1270...1610 nm (außer 1550 +/- 10nm)
Frequenzbereich	5 (15)...204 MHz
Ausgangspegel	70...85 dBµV (OMI=15%/ch)
Frequenzgang	≤ ±0,5 dB
Ausgangsdämpfungssteller	0...40 dB (0,5 dB Schritte)
Schräglagensteller	0...8 dB (0,5 dB Schritte)
Rückflussdämpfung	>20 dB (-1 dB/Okt.) min. 16 dB
Equivalentes Eingangsrauschen	max. 7 pA/√Hz
Allgemeine optische Daten	
Optische Rückflussdämpfung	>45 dB
Einfügedämpfung DS (DS -> FN)	32 Ports 0...3 dB, 16 Ports -3...0 dB, 8 Ports -6...-3 dB
Einfügedämpfung US (FN -> PD)	<1 dB
Entkopplung (DS -> PD)	>60 dB
Integrierter Upstream Transmitter	
Lasertyp	ungekühlter DFB-Laser
Wellenlänge	1270...1610 nm (CWDM)
Ausgangsleistung	3 dBm
RIN	< -145 dBHz-1
OMI Einstellbereich	3...8 % (75 dBµV gemessen @ TP),(1 % Schritte)
Integrierter EDFA	
Optischer Eingangspegel	-2...+10 dBm
Optischer Ausgangspegel	<14...17 dBm
Rauschmaß	<6 dB
Anschlüsse	
Downstream	1x LC/APC oder 1x SC/APC
Upstream	1x LC/APC oder 1x SC/APC
Testbuchse	1x F (75 Ohm)
Node	8x, 16x oder 32x Ports LC/APC oder SC/APC
Allgemeine Daten	
Versorgungsspannung	65 V AC/48 V DC oder 230 V AC (siehe Ordercode)
Leistungsaufnahme	<8 W
Zulässige Betriebstemperatur	-20...+55 °C
EMV	EN50083-2
Abmessungen (BxHxT)	425 x 43 x 250 mm
Monitoring / Management	
Dämpfungsbereich	0...40 dB (0,5 dB Schritte)
Schräglagensteller	0...8 dB (0,5 dB Schritte)
Port 1-32 Upstream	An/Aus
Port 1-32 Upstream opt. Receiving Leistung	dBm

LX 25 X XXXX

Power supply:

- A – front connected 230 V AC
- D – front connected 48 V DC & 65 V AC
- L – LXPS xxxx slot (rear)

Upstream type/wavelength:

- 0 – electrical upstream
- 1 – 1270 nm
- 2 – 1290 nm
- 3 – 1310 nm
- 4 – 1330 nm
- 5 – 1350 nm
- 6 – 1370 nm
- 7 – 1390 nm
- 8 – 1410 nm
- 9 – 1430 nm
- A – 1450 nm
- B – 1470 nm
- C – 1490 nm
- D – 1510 nm
- E – 1530 nm
- G – 1570 nm
- H – 1590 nm
- I – 1610 nm

Options:

- C – 1550 nm OADM (single fiber)
- D – dual downstream inputs
- E – integrated EDFA
- F – integrated EDFA + 1550 nm OADM (single fiber)
- S – dedicated fiber for DS [US] (dual fiber if optical upstream)

Number of ports:

- O – 8 ports
- H – 16 ports
- D – 32 ports

Connector type:

- S – SC/APC
- L – LC/APC