

WISI LX 22 H 0400

Quattro Upstream HFC/RFoG Ultra Low Noise Empfänger

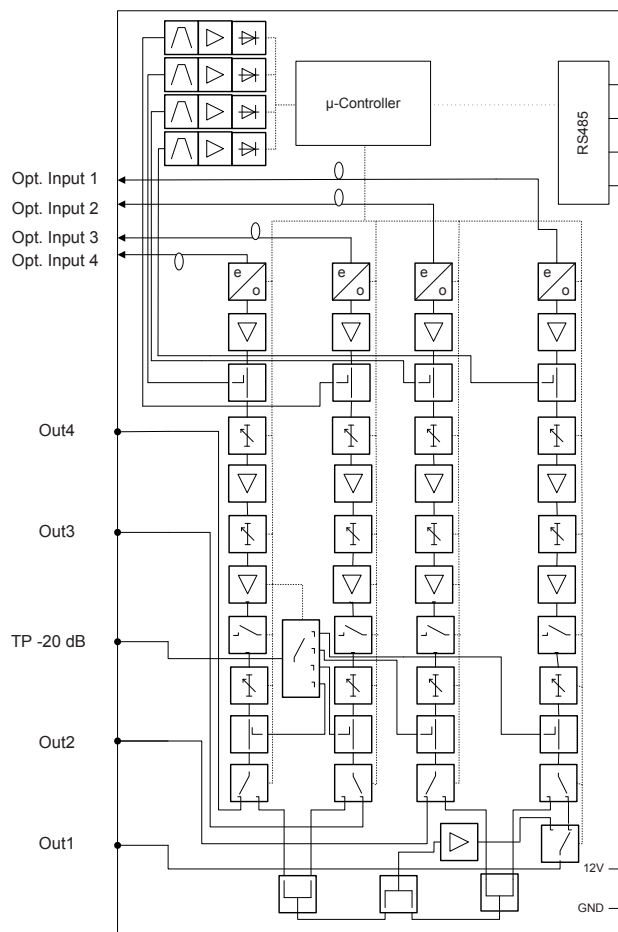


Auf einen Blick:

- Optischer quattro ultra low noise upstream Empfänger für WISI LX 50/52 Chassis
- 4 independent upstream channels per unit or one combined output
- 4 RF output ports at rear
- Optical automatic level control (ALC) for constant RF-Level
- Redundancy switching option with LX71

Kurzbeschreibung

The LX 22 is part of the Optopus product portfolio. LX 22 is a quattro upstream receiver for use in HFC networks. The Optopus platform is a highly flexible and high density platform for all kinds of analog optical networks. The system is used in any network such as HFC, RF over Glass or RF Overlay in FTTX applications.



WISI Communications GmbH & Co. KG
 Empfangs- und Verteiltechnik
 Wilhelm-Sihn-Str. 5-7
 75223 Niefern-Oeschelbronn, Germany

Inland: Telefon +49 7233 66-0, Fax -320
 Export: Telefon +49 7233 66-0, Fax -350
 E-Mail: info@wisi.de

Technische Änderungen und Druckfehler vorbehalten. 19. März 2018, 11:17 vorm.

Technische Daten

Optischer Empfänger LX	4 St.
Optischer Eingangspegel	-28...-10 dBm
Optischer Eingangs-dämpfungssteller	0...40 dB (1 dB-Schritte, nur einstellbar wenn ALC aus)
Empfängerwellenlänge	1280...1630 nm
Thermisches Empfängerrauschen	≤ 1 pA/ $\sqrt{\text{Hz}}$
Optische Rückflussdämpfung	>45 dB
Elektrische Rückflussdämpfung	≥ 20 dB (-1 dB/Okt.)
Frequenzbereich	5...204 MHz
Welligkeit	$\leq \pm 0,75$ dB
Elektrische Ausgangsleistung	75 dB μ V (max. controlled level, 5% OMI, ALC on)
Ausgangs-dämpfungssteller	0...15 dB (1 dB-Schritte)
Ausgangsmessbuchse	-20 dB
Anschlüsse	
SC/APC Buchsen	1 St.
F-Buchse	1 St.
Allgemeine Daten	
Leistungsaufnahme	≤ 12 W
Abmessungen (BxHxT)	30 x 133 x 320 mm
Umgebungsparameter	-5...+45 °C (ETSI EN 300 019-1-3 Class 3.1)

Verpackungsdaten

Verkaufseinheit	1 St.
Abmessungen (BxHxT) Verkaufseinheit	440 x 200 x 60 mm
Bruttogewicht Verkaufseinheit	1.845 kg
Verpackungsvolumen Versand-einheit	2.8 dm ³
Bruttogewicht Versand-einheit	1.7 kg
EAN	4010056736446
Zolltarifnummer	85176100
Artikelnummer	73644