



VX 2035

Value Line 1,2 GHz Hausanschluss-Verstärker

- Hoher Ausgangspegel bis 1,2GHz, bei geringer Leistungsaufnahme
- Aktiver Einzelausgang
- Messbuchse für Eingang und Ausgang
- Alle Einstellungen (Verstärkung, Flankensteilheit etc.) durch Drehschalter und Jumper möglich
- Diplexfilter, Rückverstärker steckbar auf einem Modul
- Optional - Receiver nach EN60728-14 für ICS - Einstellung
- Optional - Hochpassfilter im Rückkanalsteckbar
- Sehr geringe Leistungsaufnahme < 22 W



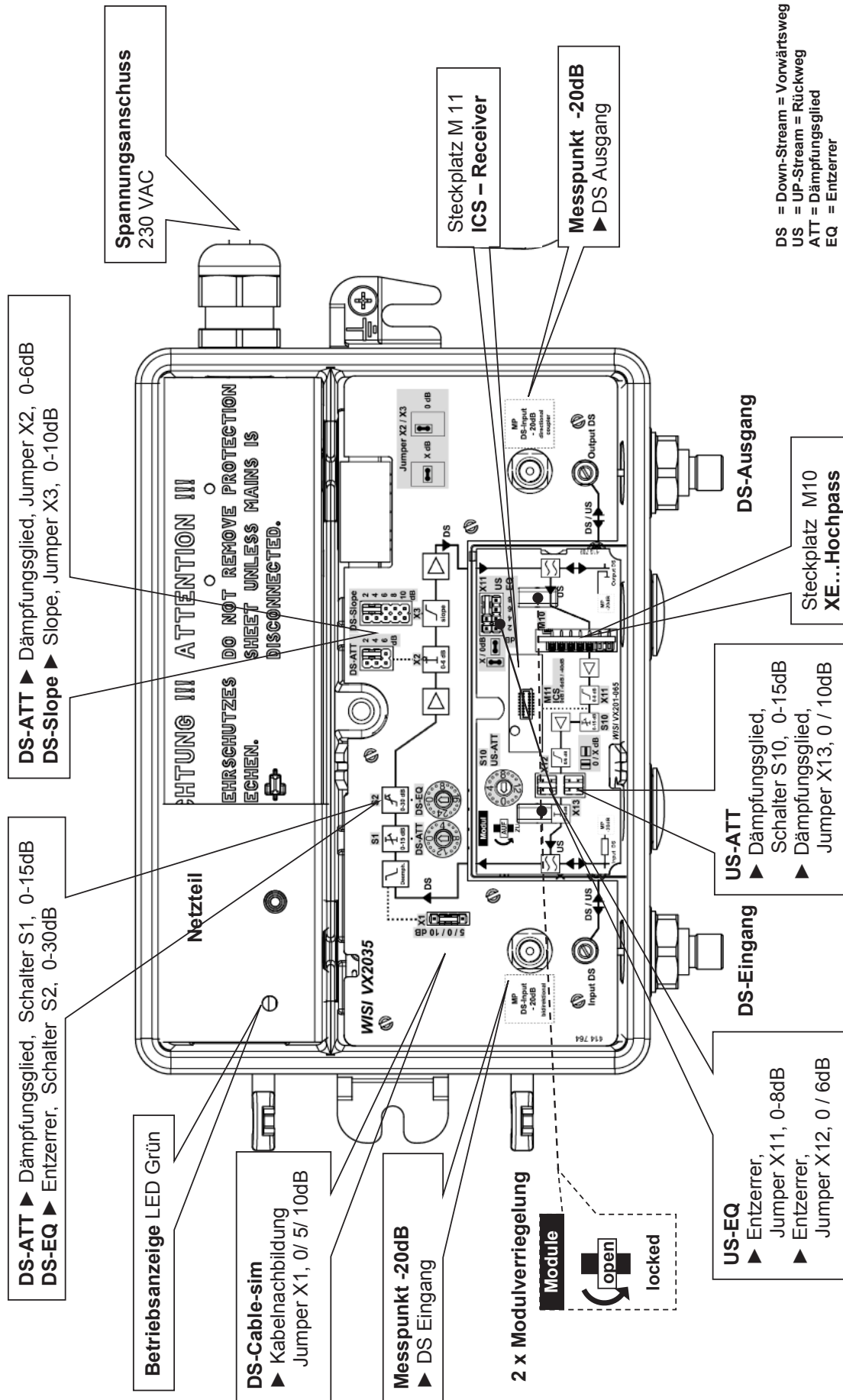
EN 50 083-1FF

Servicearbeiten dürfen nur vom Fachpersonal durchgeführt werden.
Netzspannungsführende Teile beachten! **Spannungsfrei schalten**
Gehäuseschraube festziehen (ca. 1,3 Nm).





Einstellelemente



Technische Daten

Downstream	
Frequenzbereich	85...1218 MHz
Verstärkung	35 dB ($\pm 0,7$ dB)
Frequenzgang	$\leq \pm 0,8$ dB
Rauschmaß	< 7,5 dB @ 1 GHz, < 8,0 dB @ 1,2 GHz
Ausgangspegel	115 dB μ V (CENELEC 42 Ch. (CSO/CTB > 60 dB), flat)
Ausgangspegel	119 dB μ V (CENELEC 42 Ch. (CSO/CTB > 60 dB), 9 dB slope @ 862 MHz)
Ausgangspegel	109 dB μ V (all QAM (138x256 QAM), EN60728-3-1, flat)
Ausgangspegel	113 dB μ V (all QAM (138x256 QAM), EN60728-3-1, 12 dB slope @ 1218 MHz)
Eingangskabel-Simulator	0/5/10 dB (Jumper)
Eingangsdämpfer	0...15 dB (Drehschalter 15 Stufen)
Schrittgröße	1 dB
Eingangsentzerrer	0...30 dB (Drehschalter 15 Stufen)
Schrittgröße	2 dB
Interstage Entzerrer (Slope)	0/2/4/6/10 dB (Jumper)
Schrittgröße	2 dB
Testbuchse	-20 dB
Entzerrer-Drehpunkt	1218 MHz
Upstream	
Frequenzbereich	5...204 MHz (65/85 MHz optional)
Hochpassfilter steckbar	15 MHz (WISI - XE04/0150)
Verstärkung	29 dB ($\pm 0,8$ dB)
Frequenzgang	$\leq \pm 0,5$ dB
Rauschmaß	$\leq 6,5$ dB
Ausgangspegel	110 dB μ V (VX201 / 065 (6x256QAM))
Ausgangspegel	107 dB μ V (VX201 / 204 (23x256QAM))
Interstage-Dämpfungsglied	0...15 dB (Drehschalter 15 Stufen)
Schrittgröße	1 dB
Interstage Entzerrer	0/2/4/6/8 dB (Jumper)
Schrittgröße	2 dB
Ausgangsdämpfer	0/10 dB (Jumper)
Ausgangsentzerrer	0/6 dB (Jumper)
Ingress control switch ICS EN 60728	0/-6/< -45 dB
Testbuchse	-20 dB

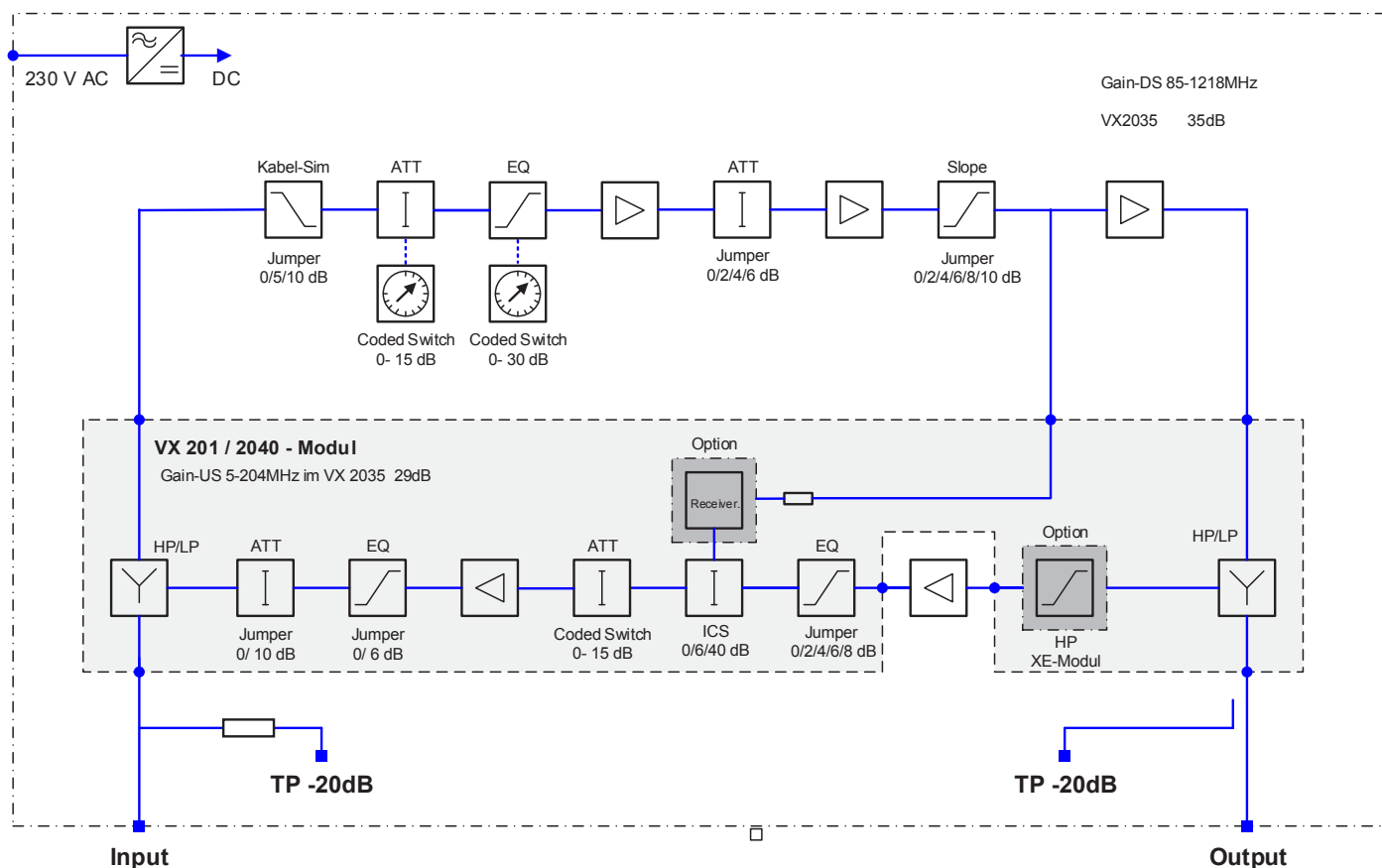


Technische Daten

Allgemeine Daten

HF-Stechverbinder	PG 11/F
Impedanz	75 Ω
Ein/Ausgangsrückflussdämpfung	≥ 18 dB (-1,5dB/Okt. > 12dB)
Versorgungsspannung	180...265 V AC
Leistungsaufnahme	< 22 W
Umgebungstemperatur	-20°... +55°C
Schutzklasse	IP 67
EMV	EN50083-2
Überspannungsschutz	2 kV 81,2/50 μ s pilse EN61000-4-5)
Abmessungen B x H x T	231 x 85 x 158 mm

Blockschaltbild



WISI Communications GmbH & Co. KG

Empfangs- und Verteiltechnik

Wilhelm-Sihn-Strasse 5-7

75223 Niefern-Öschelbronn

Germany

Inland: Phone +49 7233-66-0

Export: Phone +49 7233-66-0

Email: info@wisi.de

Fax -320

Fax -320