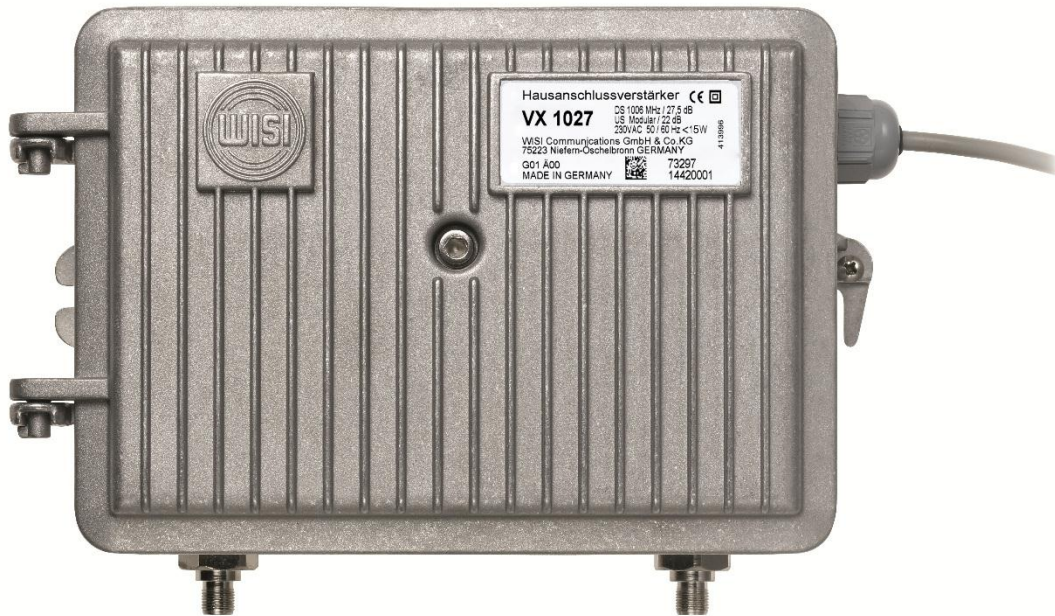




VX1027

**Value LINE Hausanschlussverstärker ortsgespeist**

- Aludruckguss Gehäuse – Value Line
- Rückwegverstärker und Diplex-Filter modular
- ICS Option modular
- Dämpfungs- und Entzerrereinstellung unterbrechungsfrei mit Q-Step Schalter



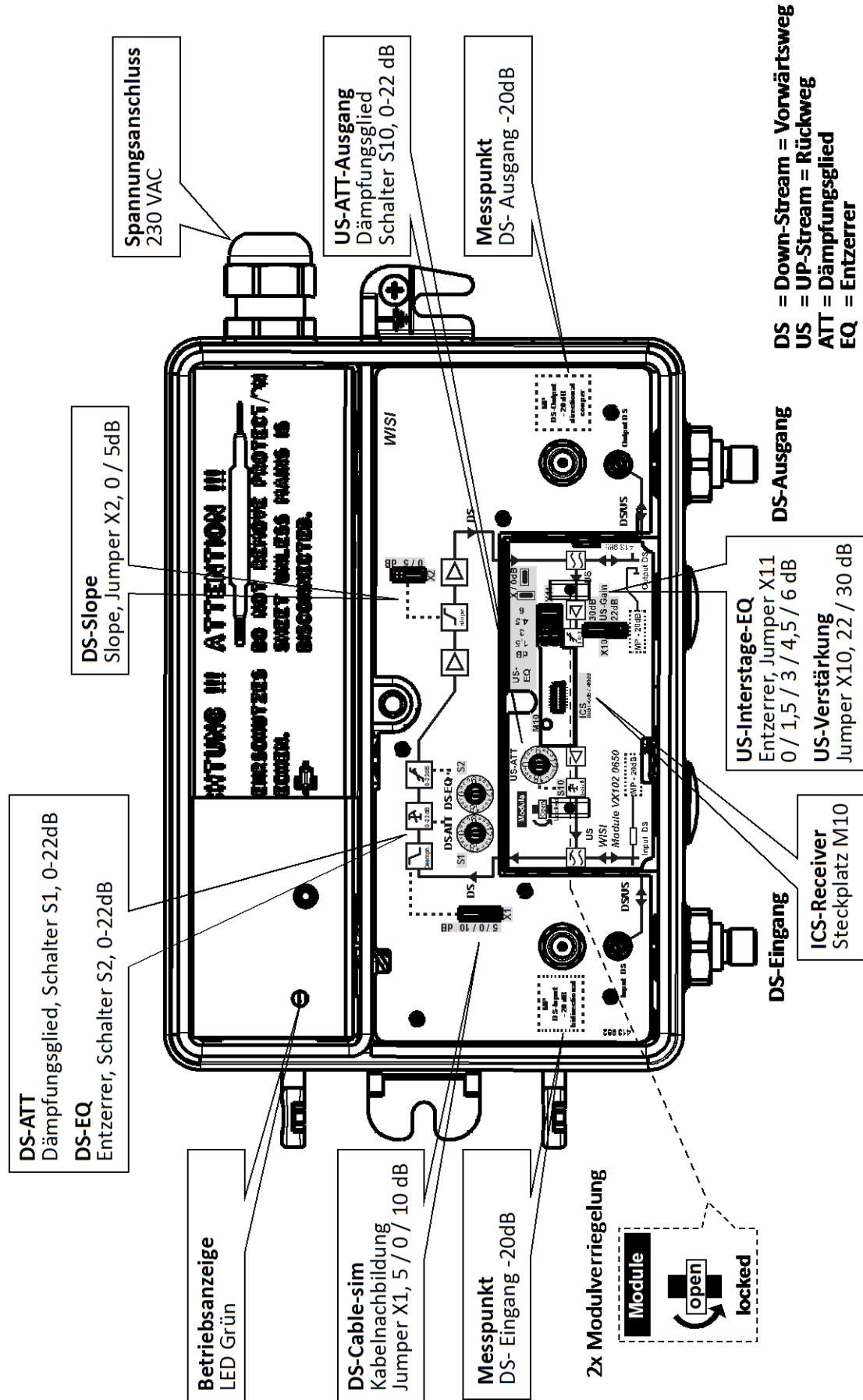
EN 50 083-1FF

Servicearbeiten dürfen nur vom Fachpersonal durchgeführt werden.  
Netzspannungsführende Teile beachten! **Spannungsfrei schalten**  
Gehäuseschraube festziehen (ca. 1,3 Nm).





# Einstellelemente





## Technische Daten

### Vorwärtsweg (Down-Stream / DS) - mit US-Modul VX 102 - 0650\*

Frequenzbereich	85 - 1006 MHz*
Rückflussdämpfung	≥ 18 dB -1,5 dB/Okt
Verstärkung	27,5 dB ± 0,75 dB
Frequenzgang	typ. ± 0,5 dB max. ± 0,8 dB
Eingangs	
-Kabelfunktion (Jumper)	0 / 5/ 10 dB
-Dämpfungsteller / Schrittweite (Switch 16 Steps)	0 - 22,5 dB in 1,5 dB
-Entzerrersteller / Schrittweite (Switch 16 Steps)	0 - 22,5 dB in 1,5 dB
Interstage Slope (Jumper)	0 / 5,5 dB
Ausgangspegel CC 100 Kanäle flat	CTB / 66dB ≥ 106 dBμV CSO / 66dB ≥ 110 dBμV
Rauschzahl	typ. 6 dB max. 7,5 dB
Messpunkt	
Ausgang (Richtkoppler)	-20 dB ± 0,75 dB
Eingang (Bidirektional)	-20 dB ± 1,5 dB

### Rückweg (Up-Stream / US) - mit US-Modul VX102-0650\*

US Frequenzbereich	5 - 65 MHz*
Rückflussdämpfung	≥18 dB ≥40 MHz 18 dB -1,5 dB/Okt
Verstärkung (Jumper 22/30dB)*	22/ 30 dB ± 0,75 dB
-Frequenzgang	typ. ± 0,5 dB max. ± 0,7dB
Interstage Entzerrer (Jumper)	0 / 1,5/ 3/ 4,5/ 6 dB
Dämpfungssteller am Ausgang / Schrittweite (Switch 16 Steps)	0 - 22,5 dB / 1,5 dB
Rauschzahl (22dB Stellung)	< 6dB
(30dB Stellung)	< 4,5dB
Ausgangspegel	
DIN - IMA2	typ. 108 min. 106 dBμV
DIN - IMA3	typ. 114 min. 112 dBμV
ICS Option – Steckplatz für Receiver nach EN 60728 - 14	
Ingress Control Switch (ICS)	0 / 6dB / 40dB

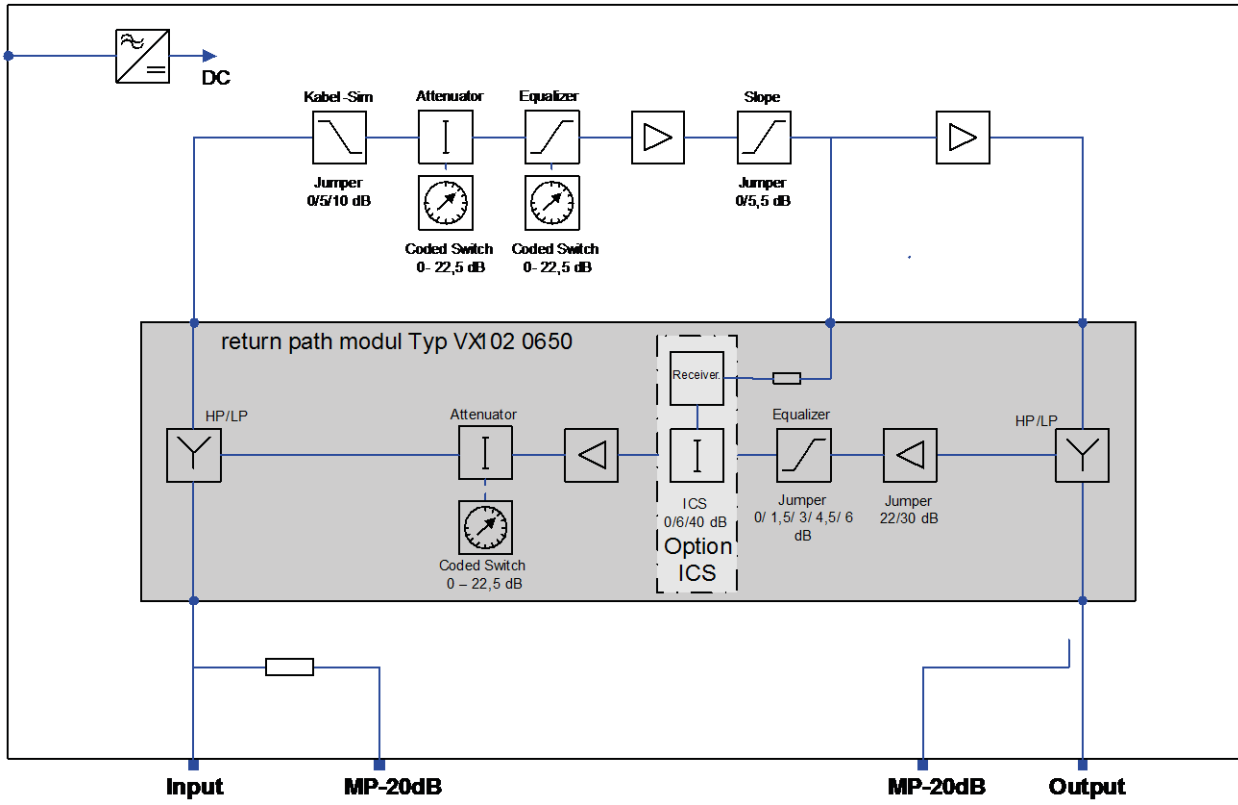
### Allgemeine Spezifikationen

HF Anschlüsse ( IN/ OUT)	F
Impedanz	75 Ohm
Versorgungsspannung	230 VAC ±10%
Betriebsanzeige	LED grün
Leistungsaufnahme	< 15W
Umgebungstemperatur Betrieb	-20°... +55°C
Lagertemperatur	-25°...+75°C
Schutzklasse	IP 20
EMV	EN50083-2
Blitzschutz	2 kV - EN61000-4-5 1,2/50μs pulse
Abmessungen B x H x T	231 x 85 x 158 mm

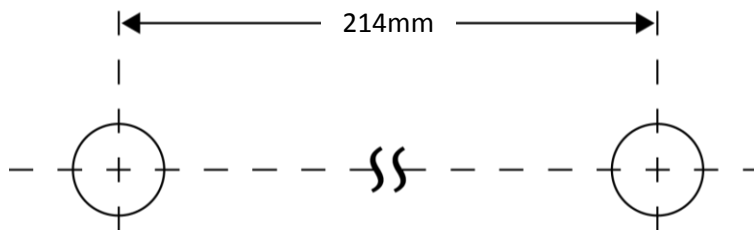
\* andere Frequenzen auf Anfrage



### Blockdiagramm



### Bohrmaße



dient nur zur Information

### Hinweis



#### EU-Regelung zur Entsorgung von Elektro-Altgeräte durch private Haushalte

Zur Vermeidung einer Gefährdung für die Gesundheit des Menschen und der Umwelt bestimmt geltendes EU-Recht – symbolisiert durch das Symbol der durchgestrichenen Mülltonne welches auf dem Produkt selbst bzw. dessen Verpackung wiedergegeben wird, dass das betreffende Produkt nicht zusammen mit dem Restmüll entsorgt werden darf. Sie tragen danach die Verantwortung, dass das zu entsorgende Gerät an einer zur Entgegennahme bereiten Stelle zur Entsorgung oder Wiederverwertung von Elektrogeräten (z.B. Wertstoffhof) abgegeben wird. Weitere Informationen über die Entsorgung von Elektroaltgeräten erhalten Sie bei Ihren hierfür zuständigen örtlichen Behörden, den Wertstoffhöfen oder ihrem Fachhändler.



**WISI Communications GmbH & Co. KG**  
 Empfangs- und Verteiltechnik  
 Wilhelm-Sihn-Strasse 5-7  
 75223 Niefern-Öschelbronn  
 Germany

Inland: Phone +49 7233-66-0 Fax -320  
 Export: Phone +49 7233-66-280 Fax -320  
 Email: info@wisi.de

Technische Änderungen und Druckfehler vorbehalten! Technical Modifications reserved. WISI cannot be held liable for any printing error. 10.14