

**WISI Micro Node**

**LR 91                      Optischer Empfänger / Optical receiver**

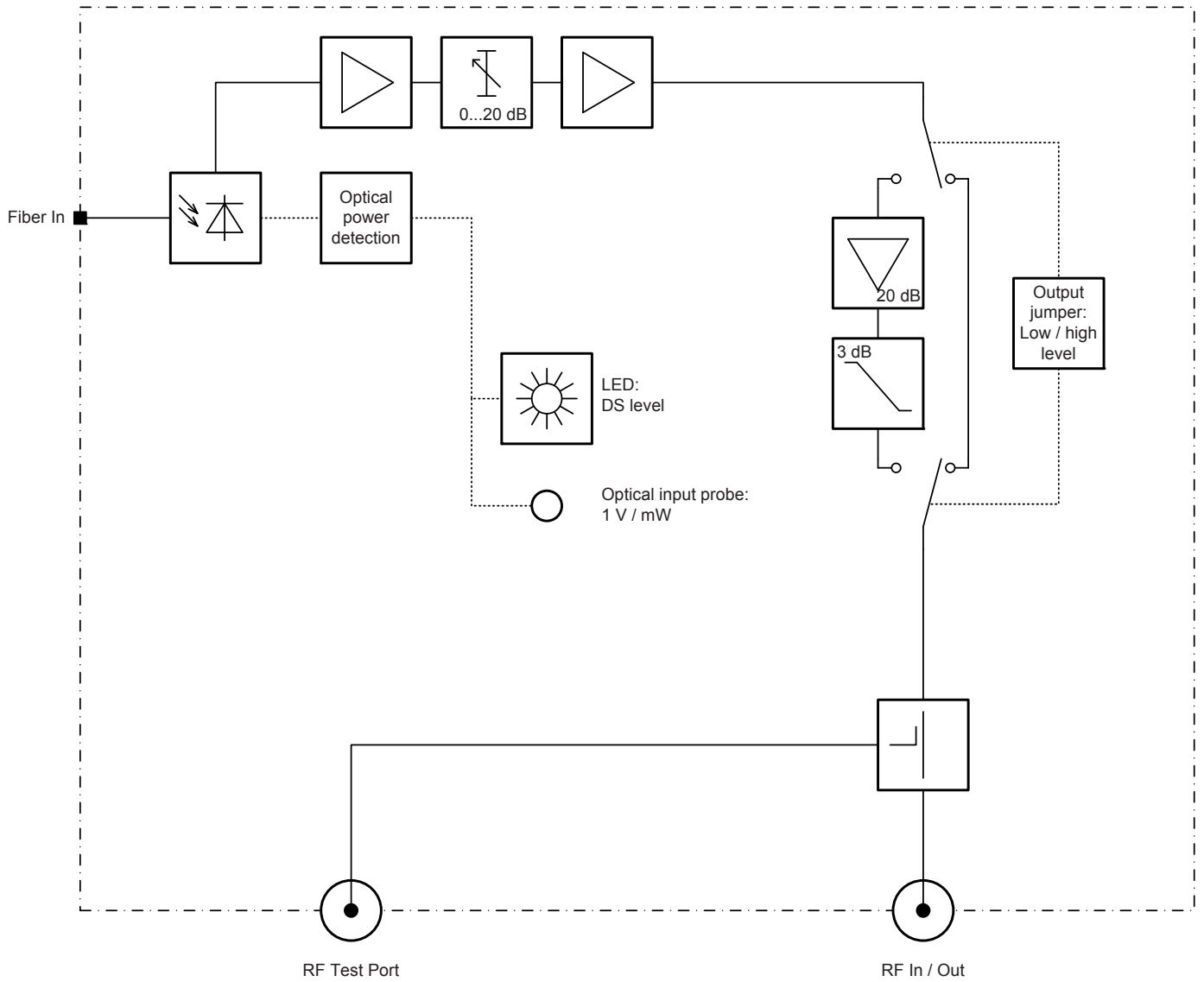


- |   |   |
|---|---|
| <ul style="list-style-type: none"> <li>■ Optische-Eingangsleistung -8...+1 dBm</li> <li>■ LED zur Anzeige der optischen Eingangsleistung</li> <li>■ 0-20 dB Eingangs-Dämpfungssteller</li> <li>■ Schaltnetzteil</li> <li>■ Wandmontage</li> </ul> | <ul style="list-style-type: none"> <li>■ Optical input power -8...+1 dBm</li> <li>■ Optical input power indicator LED</li> <li>■ 0-20 dB input attenuator</li> <li>■ Switch-mode power supply</li> <li>■ Wall mounting</li> </ul> |
|---|---|

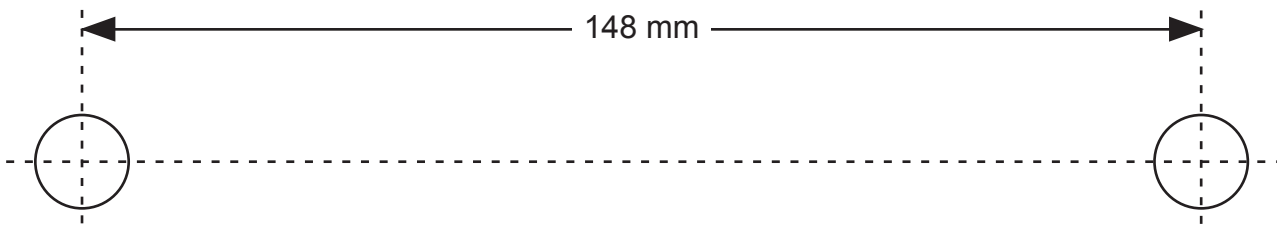


EN 50 083-1ff  
Servicearbeiten dürfen nur vom Fachpersonal durchgeführt werden.  
Netzspannungsführende Teile beachten! **Spannungsfrei schalten**  
Gehäuseschraube festziehen (ca. 1,3 Nm).

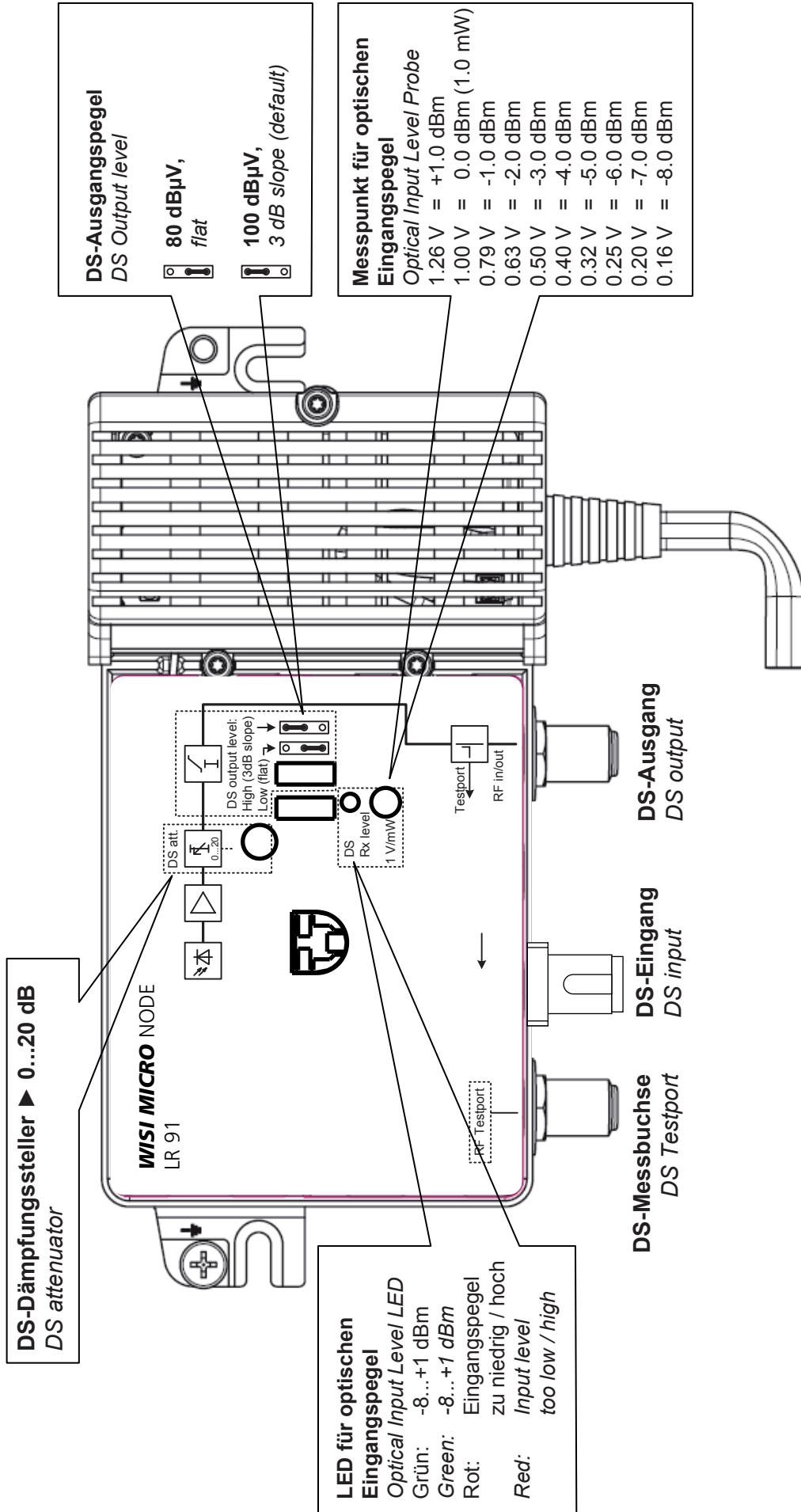
## Blockdarstellung / Block diagram



## Bohrlochabstand / Drilling jig spacing



# Jumpereinstellungen / Jumper settings



## Technische Daten / Specifications

### Downstream

Wavelength	1260...1610 nm
Frequency range	47...1006 MHz
Operating optical input power	-8...+1 dBm
RF output level (4% OMI, -8...+1 dBm)	80 dB $\mu$ V flat / 100 dB $\mu$ V with 3 dB slope (jumper configuration)
Amplitude response	$\pm 1$ dB
Equivalent noise input	< 4 pA / $\sqrt$ Hz
Output level - CENELEC 42 Channel CSO $\geq$ 60 dB, CTB $\geq$ 60 dB	100 dB $\mu$ V / 3 dB slope
RF test port	-20 dB

### General

Optical connector	SC/APC
RF- connector	F-type, 75 Ohm
Power supply	230 V AC
Power consumption	$\leq$ 6 W
Ambient temperature range	-20...+50°C
Dimension W x H x D	163x90x50 mm

### Alarmierung / Alarms

			LED
Optische Eingangsleistung / Optical input power	Pegel zu hoch / Level to high	> 0 dBm	gelb / yellow
	Pegel o.k. / Level o.k.	-8...+1 dBm	grün / green
	Pegel zu nieder / Level to low	<-8 dBm	rot / red

### Hinweis



#### EU-Regelung zur Entsorgung von Altelektrogeräten durch private Haushalte

Zur Vermeidung einer Gefährdung für die Gesundheit des Menschen und der Umwelt bestimmt geltendes EU-Recht – symbolisiert durch das Symbol der durchgestrichenen Mülltonne – welches auf dem Produkt selbst bzw. dessen Verpackung wiedergegeben wird, dass das betreffende Produkt nicht zusammen mit dem Restmüll entsorgt werden darf. Sie tragen danach die Verantwortung, dass das zu entsorgende Gerät an einer zur Entgegennahme bereiten Stelle zur Entsorgung oder Wiederverwertung von Elektrogeräten (z.B. Wertstoffhof) abgegeben wird. Weitere Informationen über die Entsorgung von Elektroaltgeräten erhalten Sie bei Ihren hierfür zuständigen örtlichen Behörden, den Wertstoffhöfen oder ihrem Fachhändler.



**WISI Communications GmbH & Co. KG**

Empfangs- und Verteiltechnik  
Wilhelm-Sihn-Straße 5-7, 75223 Niefern-Oeschelbronn, Germany  
Tel.: +49 7233 - 66 - 292, Fax: - 320  
E-Mail: info@wisi.de, Internet: <http://www.wisi.de>

Technische Änderungen und Druckfehler vorbehalten!  
Technical Modifications reserved. WISI cannot be held  
liable for any printing error.

*excellence in digital ...*