

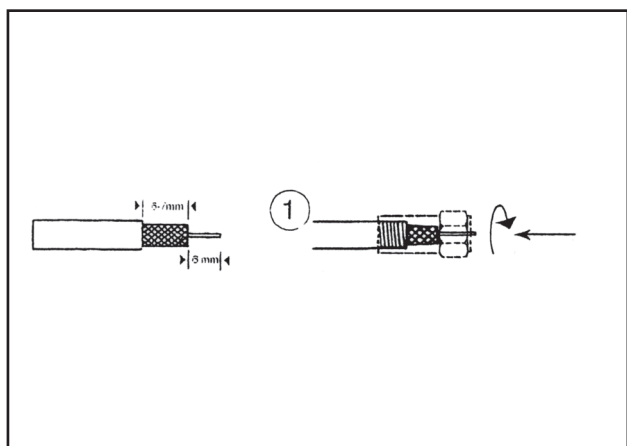
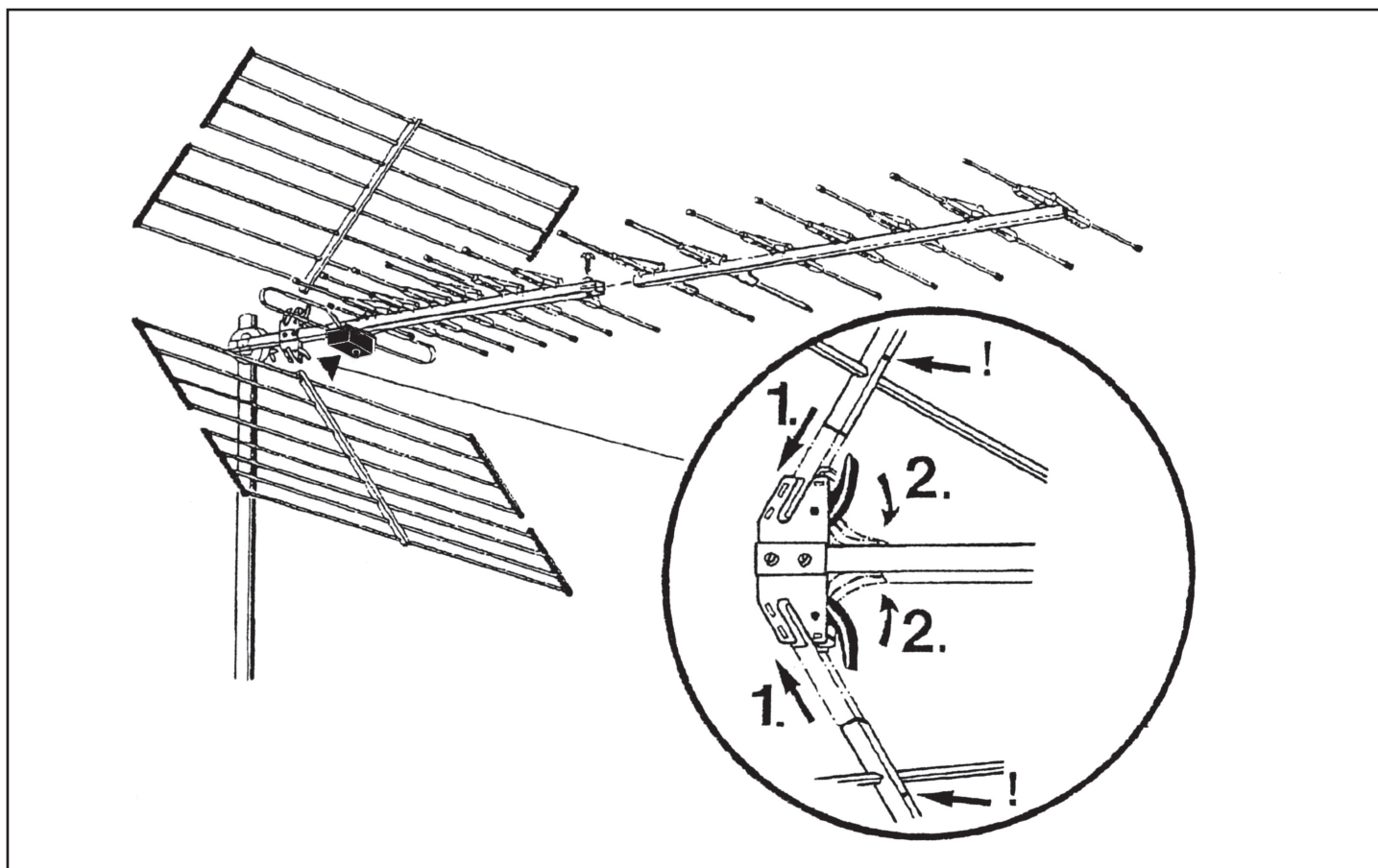


Montagehinweis
Mounting instruction
Instructions de montage
Instrucciones de Montaje

WISI EZ 45 LTE **UHF Antenne**
Antenna
Antenne
Antena



Kanäle **21-60, Elemente 45**
Channels **21-60, Elements 45**
Canaux **21-60, Éléments 45**
Canales **21-60, Elementos 45**



Technische Daten

Kanäle	21-60
Elemente	43
Gewinn max.	15 dB
Vor-/Rückverhältnis	28 dB
Öffnungswinkel horizon.	35°
Öffnungswinkel vertikal	42°
Windlast horizontal	72,6 N
Windlast vertikal	114,0 N
Länge	1265 mm
Kabelanschluss in F-Technik	75 Ω

Technical Data

Channels	21-60
Elements	43
Gain max.	15 dB
Back / front ratio	28 dB
Half power beam width horizontal	35°
Half power beam width vertical	42°
Wind loading horizontal	72.6 N
Wind loading vertical	114.0 N
Length	1265 mm
Connection	75 Ω, F-type-socket

Données Techniques

Canaux	21-60
Éléments	43
Gain max.	15 dB
Rapport avant/arrière	28 dB
Angle d'ouverture horizontal	35°
Angle d'ouverture vertical	42°
Charge au vent horizontale	72,6 N
Charge au vent verticale	114,0 N
Longueur	1265mm
Connexion	75 Ω, type F

Especificaciones técnicas

Canales	21-60
Elementos	43
Ganancia max.	15 dB
Relación delante/atrás	28 dB
Angulo apertura horiz.	35°
Angulo apertura vert.	42°
Carga viento horiz.	72.6 N
Carga viento vert.	114.0 N
Longitud	1265 mm
Conexión	75 Ω, tipo F



WISI Communications GmbH & Co. KG
Wilhelm-Sihn-Straße 5-7
75223 Niefern-Oeschelbronn, GERMANY
Tel.: +49 7233 / 66-292
<http://www.wisi.de>

excellence in digital ...

Technische Änderungen und Druckfehler vorbehalten!

Technical Modifications reserved.

WISI cannot be held liable for any printing error.

Sous réserve de modifications techniques et d'erreurs
d'impressions.

¡Nos reservamos modificaciones técnicas y errores de
impresión!