



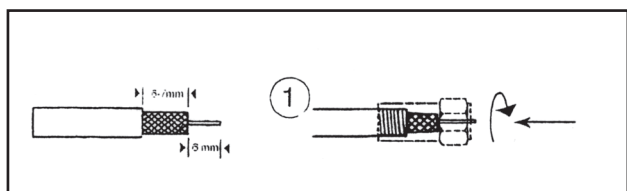
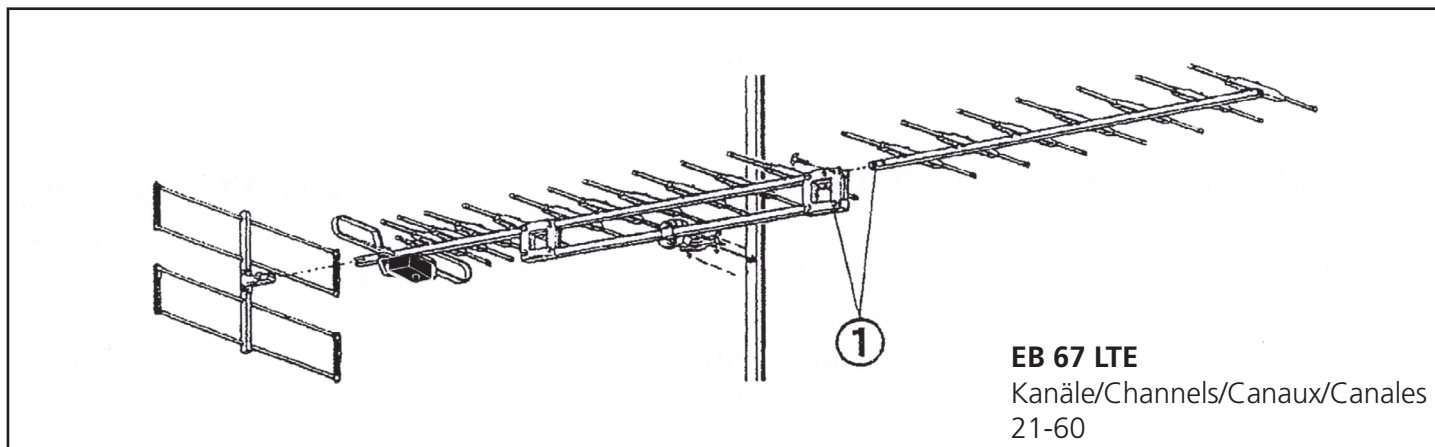
**Montagehinweis**  
**Mounting instruction**  
**Instructions de montage**  
**Instrucciones de Montaje**

**WISI EB 67 LTE UHF Antenne**  
**Antenna**  
**Antenne**  
**Antena**



**Kanäle 21-60, Elemente 41**  
**Channels 21-60, Elements 41**  
**Canaux 21-60, Éléments 41**  
**Canales 21-60, Elementos 41**

# Montage / Mounting / Montage / Montaje



## Technische Daten

---

Kanäle	21-60
Elemente	41
Gewinn max.	15,5 dB
Vor-/Rückverhältnis	26 dB
Öffnungswinkel horizon.	29°
Öffnungswinkel vertikal	34°
Windlast horizontal	34 N
Windlast vertikal	62 N
Länge	1960 mm
Kabelanschluss in F-Technik	75 Ohm

## Données Techniques

---

Canaux	21-60
Éléments	41
Gain max.	15,5 dB
Rapport avant/arrière	26 dB
Angle d'ouverture horizontal	29°
Angle d'ouverture vertical	34°
Charge au vent horizontale	34 N
Charge au vent verticale	62 N
Longueur	1960 mm
Connexion	75 Ω, type F

## Technical Data

---

Channels	21-60
Elements	41
Gain max.	15.5 dB
Back / front ratio	26 dB
Half power beam width horizontal	29°
Half power beam width vertical	34°
Wind loading horizontal	34 N
Wind loading vertical	62 N
Length	1960 mm
Connection	75 Ω, F-type-socket

## Especificaciones técnicas

---

Canales	21-60
Elementos	41
Ganancia max.	15.5 dB
Relación delante/atrás	26 dB
Angulo apertura horiz.	29°
Angulo apertura vert.	34°
Carga viento horiz.	34 N
Carga viento vert.	62 N
Longitud	1960 mm
Conexión	75 Ω, tipo F



**WISI Communications GmbH & Co. KG**  
Wilhelm-Sihn-Straße 5-7  
75223 Niefern-Oeschelbronn, GERMANY  
Tel.: +49 7233 / 66-292  
<http://www.wisi.de>

*excellence in digital ...*

Technische Änderungen und Druckfehler vorbehalten!

Technical Modifications reserved.

WISI cannot be held liable for any printing error.

Sous réserve de modifications techniques et d'erreurs  
d'impressions.

¡Nos reservamos modificaciones técnicas y errores de  
impresión!